



ГОСУДАРСТВЕННЫЕ СТАНДАРТЫ
СОЮЗА ССР

КАДМИЙ ВЫСОКОЙ ЧИСТОТЫ

МЕТОДЫ СПЕКТРАЛЬНОГО АНАЛИЗА

ГОСТ 23116.1-78—23116.5.78

Издание официальное



ГОСУДАРСТВЕННЫЙ КОМИТЕТ СССР по СТАНДАРТАМ

Москва

РАЗРАБОТАНЫ Министерством цветной металлургии СССР

ИСПОЛНИТЕЛИ

Л. К. Ларина, В. Н. Макарецва, Н. С. Беленкова, О. А. Козлова

ВНЕСЕНЫ Министерством цветной металлургии СССР

Зам. министра В. С. Устинов

УТВЕРЖДЕНЫ И ВВЕДЕНЫ В ДЕЙСТВИЕ Постановлением Государственного комитета стандартов Совета Министров СССР от 16 мая 1978 г. № 1298

КАДМИЙ ВЫСОКОЙ ЧИСТОТЫ

Метод спектрографического определения алюминия, висмута, железа, индия, кобальта, меди, марганца, мышьяка, никеля, олова, свинца, сурьмы и серебра

Cadmium high purity. Method of spectrographic of aluminium, bismuth, iron, indium, cobalt, copper, manganese, arsenic, nickel; tin, lead, antimony and silver

ГОСТ
23116.1—78

Постановлением Государственного комитета стандартов Совета Министров СССР от 16 мая 1978 г. № 1298 срок действия установлен

с 01.07.1979 г.

до 01.07.1984 г.

Несоблюдение стандарта преследуется по закону

Настоящий стандарт устанавливает спектрографический метод определения примесей в кадмии высокой чистоты в следующем интервале концентраций, %:

алюминий	от $2 \cdot 10^{-6}$	до $6 \cdot 10^{-5}$
висмут	» $2 \cdot 10^{-6}$	» $5 \cdot 10^{-5}$
железо	» $5 \cdot 10^{-6}$	» $1 \cdot 10^{-3}$
индий	» $2 \cdot 10^{-6}$	» $5 \cdot 10^{-5}$
кобальт	» $2 \cdot 10^{-6}$	» $5 \cdot 10^{-5}$
медь	» $1 \cdot 10^{-6}$	» $5 \cdot 10^{-4}$
марганец	» $5 \cdot 10^{-6}$	» $1 \cdot 10^{-4}$
мышьяк	» $4 \cdot 10^{-5}$	» $1 \cdot 10^{-3}$
никель	» $2 \cdot 10^{-6}$	» $5 \cdot 10^{-4}$
олово	» $2 \cdot 10^{-6}$	» $5 \cdot 10^{-4}$
свинец	» $1 \cdot 10^{-5}$	» $1 \cdot 10^{-3}$
сурьма	» $1 \cdot 10^{-5}$	» $5 \cdot 10^{-4}$

Метод основан на предварительном концентрировании примесей путем вакуумной дистилляции основной массы кадмия и спектрографическом анализе полученного концентрата.

Для увеличения полноты извлечения примесей в концентрат в кадмий добавляют сплав кадмий-теллур.

1. ОБЩИЕ ТРЕБОВАНИЯ

1.1. Общие требования к методу анализа — по ГОСТ 22306—77.

Издание официальное

Перепечатка воспрещена

© Издательство стандартов, 1978

2. АППАРАТУРА, РЕАКТИВЫ И РАСТВОРЫ

Спектрограф кварцевый средней дисперсии любого типа, позволяющий за одну экспозицию получить спектр от 230,0 до 400,0 нм, укомплектованный трехлинзовой системой освещения щели.

Генератор активизированной дуги переменного тока.

Спектропроектор типа ПС-18.

Микрофотометр нерегистрирующий, предназначенный для измерения почернений спектральных линий (комплектная установка).

Станок для заточки угольных электродов.

Весы торсионные типа ВТ.

Весы лабораторные.

Печь муфельная.

Прибор кварцевый для перегонки реактивов.

Боксы из органического стекла.

Плитка электрическая по ГОСТ 306—76, покрытая кварцевой пластинкой.

Лампа инфракрасная с лабораторным автотрансформатором.

Установка для вакуумной дистилляции основы (см. чертеж) или другая аналогичной конструкции.

Вакуумметр типа ВТ-2 для измерения вакуума от 6,67 до 26,66 Па (от 0,05 до 0,2 мм рт. ст.).

Насос форвакуумный типа ВН-46/М.

Шланги вакуумные.

Автотрансформатор лабораторный типа РНО-250—2.

Термопара или термометр на 500°С.

Краны вакуумные двойные и тройные.

Посуда кварцевая (чашки, стаканы и т. д.).

Колбы с градуированной горловиной по ГОСТ 1770—74.

Пипетки вместимостью 1, 2, 5 и 10 мл.

Электроды угольные ос. ч., диаметром 6 мм, с размером кратера 4×3 мм и контрэлектроды длиной 30—50 мм, один конец заточен на усеченный конус с площадью приблизительно 1,5 мм.

Вода дистиллированная по ГОСТ 6709—72, дважды перегнанная в кварцевом аппарате или очищенная на ионизационной колонке.

Порошок угольный марки ОСЧ-7—4.

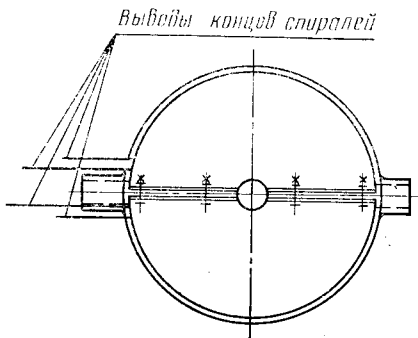
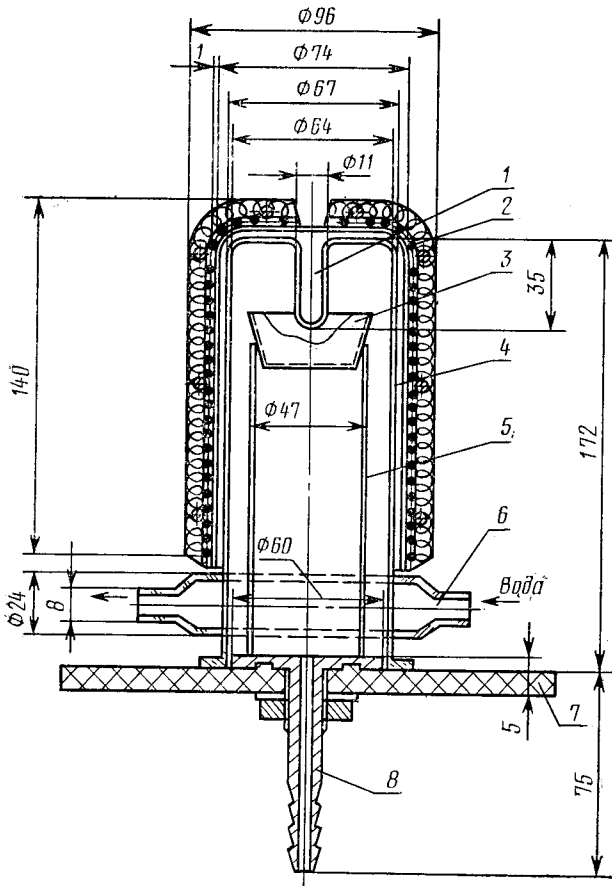
Кислота азотная марки ОСЧ-19—4 (при необходимости дважды перегнанная в кварцевом аппарате).

Спирт этиловый ректификованный по ГОСТ 18300—72.

Теллур марки ТВ-3 по ГОСТ 18428—73.

Кадмий марки Кд-0000 по ГОСТ 22860—77.

Сплав кадмий-теллур. Содержание теллура в сплаве 0,04—0,07%; готовят сплав следующим образом: в кварцевую ампулу помещают навески кадмия и теллура. Откачивают из ампулы воз-



1—ввод для термометра; 2—нагреватель мощностью 500 Вт
 3—чашка с пробой; 4—кварцевая вакуумная камера; 5—подставка; 6—кессон; 7—прокладка из вакуумной резины; 8—вакуум-штуцер

дух до 1,33 Па ($1 \cdot 10^{-2}$ мм рт. ст.), ампулу запаивают и нагревают в муфельной печи при температуре 700°C в течение 6—7 ч, через каждые 30 мин тщательно перемешивая. Затем ампулу вскрывают и через отверстие расплав выливают тонкой струей в стакан с водой. Полученные гранулы сплава промывают в растворе аммиака, затем в воде и высушивают.

Натрий хлористый марки ОСЧ 6—4.

Кислота винная по ГОСТ 5817—77.

Аммиак марки ОСЧ 17—4.

Эфир диэтиловый (медицинский).

Смазка вакуумная.

Кислота щавелевая по ГОСТ 5.1173—71.

Кислота серная по ГОСТ 4204—77.

Олово по ГОСТ 860—75.

Сурьма по ГОСТ 1089—73.

Буферная смесь, состоящая из угольного порошка с добавлением 0,5% хлористого натрия.

Растворы определяемых элементов приведены в табл. 1.

Образцы для построения градуировочных графиков. Основной образец, содержащий $1 \cdot 10^{-3}\%$ меди и серебра, $3 \cdot 10^{-2}\%$ свинца, $3 \cdot 10^{-1}\%$ мышьяка и остальных элементов по $1 \cdot 10^{-2}\%$; готовят следующим образом: в кварцевую чашку вместимостью 150 мл помещают 10 г угольного порошка и вводят по 1 мл растворов меди, серебра, алюминия, никеля, индия, висмута, железа, кобальта, марганца, олова, сурьмы, 3 мл раствора свинца и 30 мл мышьяка. Смесь перемешивают кварцевой палочкой, высушивают под инфракрасной лампой, а затем прокаливают на плитке до удаления запаха азотной кислоты. Приготовленный основной образец тщательно перетирают в ступке из органического стекла. Первый градуировочный образец готовят разбавлением основного образца разбавителем в 10 раз. Затем методом последовательного разбавления каждого вновь приготовленного образца разбавителем в три раза готовят серию рабочих образцов. Приготовленные образцы для построения графика и разбавитель хранят в бюксах или баночках с завинчивающимися крышками.

Разбавитель готовят следующим образом: в кварцевую чашку вместимостью 100 мл помещают 50 г угольного порошка и накапывают по 5 мл растворов теллура и кадмия. Смесь высушивают на плитке до удаления запаха азотной кислоты и затем вводят в нее 5 мл раствора хлористого натрия. Вновь высушивают, перемешивают и перетирают.

Фотопластинки спектрографические типа II по ГОСТ 10691.1—73.

Проявитель метолгидрохиноновый.

Фиксаж кислый. Время проявления фотопластинок 4—5 мин при $18\text{—}20^{\circ}\text{C}$.

Таблица 1

Элемент	Содержание элемента, мг/мл	Способ приготовления раствора
Медь Серебро Алюминий Никель Индий Висмут Свинец Железо Кобальт Теллур Кадмий	0,1 0,1 1,0 1,0 1,0 1,0 1,0 1,0 1,0 20,0 50,0	Рассчитанные навески металлов, окислов, углекислых или азотнокислых солей растворяют в азотной кислоте
Марганец	1,0	Растворяют в воде безводный сульфат марганца
Мышьяк	1,0	Растворяют в воде мышьяковистый ангидрид с добавлением нескольких капель аммиака при слабом нагревании
Олово	1,0	100 мг тонкоизмельченного олова помещают в стакан вместимостью 50 мл и добавляют 2 мл азотной кислоты. После перехода всей навески в метаоловянную кислоту в стакан добавляют 20 мл воды и 4 г щавелевой кислоты. Раствор переносят в мерную колбу вместимостью 100 мл. Стакан несколько раз промывают водой для полного растворения щавелевой кислоты. Промывные воды сливают в ту же мерную колбу
Сурьма	1,0	100 мг тонкоизмельченной сурьмы помещают в стакан вместимостью 50 мл и добавляют 2 мл азотной кислоты. Стакан нагревают до перехода всей сурьмы в метасурьмяную кислоту. Не прекращая нагревания, добавляют 10 мл винной кислоты. Полученный прозрачный раствор переносят в мерную колбу вместимостью 100 мл.
Натрий хлористый	50,0	Рассчитанную навеску растворяют в воде

3. ПРОВЕДЕНИЕ АНАЛИЗА

3.1. Получение концентрата примесей

3.1.1. Перед началом работы необходимо тщательно подготовить установку для вакуумной дистилляции кадмия. Для этого с помощью ваты, смоченной диэтиловым эфиром, удаляют вакуумную смазку со шлифов, растворяют в азотной кислоте остатки

кадмия и погружают на 10 мин всю установку в нитрующую смесь, состоящую из трех частей серной и одной части азотной кислоты, температура которой должна быть близка к температуре кипения. Затем трижды промывают водой и сушат в сушильном шкафу при температуре приблизительно 170°C.

3.1.2. Кадмий на анализ поступает в виде чушек массой 20—40 г, диаметром 15—25 мм, высотой 10—20 мм. Перед началом работы ее выдерживают в растворе аммиака до полного растворения окисной пленки, дважды промывают водой и высушивают. Подготовленную таким образом пробу помещают в кварцевую чашку вместимостью 50 мл, добавляя туда же 500 мг сплава кадмий-теллур. Чашку с пробой устанавливают на кварцевую подставку в вакуумную камеру, надевают кварцевый колпак, шлиф которого смазывают вакуумной смазкой. Колпак притирают к вакуумной резине. Создают вакуум 6,67—13,33 Па (0,05—0,1 мм рт. ст.) К холодильнику присоединяют шланги притока и сброса воды и включают нагревание. Охлаждение должно быть незначительным.

Вакуумную дистилляцию кадмия проводят при 380—410°C в течение 2—4 ч. После удаления основы нагреватель убирают, перекрывают вакуум, открывают кран для доступа воздуха, снимают вакуумную камеру и в чашку добавляют 100 мг буфера. Смесь перемешивают в течение 5—7 мин. Коэффициент обогащения (K) вычисляют по формуле

$$K = \frac{m}{100},$$

где m — масса пробы, мг;

100 — масса концентрата, мг.

Для проведения контрольного опыта в кварцевую чашку вместимостью 50 мл помещают 500 мг сплава кадмий-теллур и проводят отгонку кадмия в вакууме при тех же условиях, что и для пробы, в течение 20—25 мин. К остатку добавляют 100 мг буфера и тщательно перетирают.

3.2. Спектральный анализ концентрата

От подготовленных концентратов и контрольного опыта, а также от градуировочных образцов на торсионных весах отбирают по три навески по 20 мг и помещают в кратеры угольных электродов. Угольные электроды предварительно обжигают в дуге переменного тока силой 15 А или постоянного силой 10 А в течение 10 с.

Спектры фотографируют на кварцевом спектрографе при ширине щели 0,015 мм на спектрографических фотопластинках типа П. Испарение пробы и возбуждение спектра проводят в дуге переменного тока силой 14 А. Время экспозиции 15 с. Для построения характеристической кривой фотопластинки одновременно с пробами и образцами для построения градуировочных графиков

фотографируют спектр железа через девятиступенчатый платиновый ослабитель.

4. ОБРАБОТКА РЕЗУЛЬТАТОВ

4.1. На спектрограмме с помощью микрофотометра измеряют почернения аналитических линий определяемых элементов и фона справа или слева от них. Строят характеристическую кривую фотопластинок и по ней находят значение $\lg(I_{л+ф})$ и $\lg I_{ф}$. Вычисляют величину $\lg \frac{I_{л}}{I_{ф}}$, находят среднее значение этой величины для трех спектров каждого образца для построения графиков, концентрата и контрольного опыта. Градуировочные графики строят в координатах $\lg \frac{I_{л}}{I_{ф}}$, $\lg C$, где C — концентрация определяемого элемента в градуировочных образцах. По градуировочным графикам находят содержание примеси в концентрате и контрольном опыте. Массовую долю элемента (X) в процентах вычисляют по формуле

$$X = \frac{m_1 - m_2}{K},$$

где m_1 — массовая доля определяемого элемента в концентрате, %;

m_2 — массовая доля определяемого элемента в контрольном опыте, %;

K — коэффициент обогащения.

За окончательный результат анализа принимают среднее арифметическое результатов параллельных определений, полученных на двух фотопластинках.

Средняя квадратичная ошибка метода от 10 до 20%.

Фотометрируют следующие аналитические линии (длины волн в нм):

алюминий — Al I 308,22;

висмут — Bi I 306,79;

железо — Fe I 302,06 или Fe I 271,9;

индий — In I 325,61 или In I 303,94;

кобальт — Co I 341,23 или Co I 304,40;

медь — Cu I 327,40 или Cu I 324,75;

марганец — Mn I 279,83;

мышьяк — As I 234, 98;

никель — Ni I 305,08 или Ni I 341,48;

олово — Sn I 303,41 или Sn I 284,0;

свинец — Pb I 283,31;

сурьма — Sb I 259,80;

серебро — Ag I 328,07.

4.2. Абсолютные допускаемые расхождения между результатами двух параллельных определений, рассчитанные при доверительной вероятности $P=0,95$, не должны превышать значений, указанных в табл. 2.

Таблица 2

Определяемый элемент	Массовая доля определяемого элемента, %	Коэффициент вариации, %	Абсолютные допусκαемые расхождени я, %
Алюминий	От $2 \cdot 10^{-6}$ до $6 \cdot 10^{-6}$	20,0	$1 \cdot 10^{-6}$
	Св. $6 \cdot 10^{-6}$ » $2 \cdot 10^{-5}$		$3 \cdot 10^{-6}$
	» $2 \cdot 10^{-5}$ » $6 \cdot 10^{-5}$		$1 \cdot 10^{-5}$
Висмут	От $2 \cdot 10^{-6}$ » $5 \cdot 10^{-6}$	10,0	$6 \cdot 10^{-7}$
	Св. $5 \cdot 10^{-6}$ » $1 \cdot 10^{-5}$		$2 \cdot 10^{-6}$
	» $1 \cdot 10^{-5}$ » $5 \cdot 10^{-5}$		$3 \cdot 10^{-6}$
Железо	От $5 \cdot 10^{-6}$ » $2 \cdot 10^{-5}$	20,0	$3 \cdot 10^{-6}$
	Св. $2 \cdot 10^{-5}$ » $1 \cdot 10^{-4}$		$1 \cdot 10^{-5}$
	» $1 \cdot 10^{-4}$ » $5 \cdot 10^{-4}$		$6 \cdot 10^{-5}$
	» $5 \cdot 10^{-4}$ » $1 \cdot 10^{-3}$		$3 \cdot 10^{-4}$
Кобальт	От $2 \cdot 10^{-6}$ » $5 \cdot 10^{-6}$	15,0	$8 \cdot 10^{-7}$
	Св. $5 \cdot 10^{-6}$ » $1 \cdot 10^{-5}$		$2 \cdot 10^{-6}$
	» $1 \cdot 10^{-5}$ » $5 \cdot 10^{-5}$		$4 \cdot 10^{-6}$
Медь	От $1 \cdot 10^{-6}$ » $5 \cdot 10^{-6}$	10,0	$3 \cdot 10^{-7}$
	Св. $5 \cdot 10^{-6}$ » $1 \cdot 10^{-5}$		$2 \cdot 10^{-6}$
	» $1 \cdot 10^{-5}$ » $5 \cdot 10^{-5}$		$3 \cdot 10^{-6}$
	» $5 \cdot 10^{-5}$ » $3 \cdot 10^{-4}$		$2 \cdot 10^{-5}$
	» $3 \cdot 10^{-4}$ » $5 \cdot 10^{-4}$		$8 \cdot 10^{-5}$
Индий	От $2 \cdot 10^{-6}$ » $5 \cdot 10^{-6}$	20,0	$1 \cdot 10^{-6}$
	Св. $5 \cdot 10^{-6}$ » $1 \cdot 10^{-5}$		$3 \cdot 10^{-6}$
	» $1 \cdot 10^{-5}$ » $5 \cdot 10^{-5}$		$6 \cdot 10^{-6}$
Марганец	От $5 \cdot 10^{-6}$ » $1 \cdot 10^{-5}$	10,0	$2 \cdot 10^{-6}$
	Св. $1 \cdot 10^{-5}$ » $3 \cdot 10^{-5}$		$3 \cdot 10^{-6}$
	» $3 \cdot 10^{-5}$ » $1 \cdot 10^{-4}$		$8 \cdot 10^{-6}$

Продолжение табл. 2

Определяемый элемент	Массовая доля определяемого элемента, %	Коэффициент вариации, %	Абсолютные допускаемые расхождения, %
Никель	От $2 \cdot 10^{-6}$ до $6 \cdot 10^{-6}$	15,0	$8 \cdot 10^{-7}$
	Св. $6 \cdot 10^{-6}$ » $2 \cdot 10^{-5}$		$3 \cdot 10^{-6}$
	» $2 \cdot 10^{-5}$ » $1 \cdot 10^{-4}$		$8 \cdot 10^{-6}$
	» $1 \cdot 10^{-4}$ » $5 \cdot 10^{-4}$		$4 \cdot 10^{-5}$
Олово	От $2 \cdot 10^{-6}$ » $5 \cdot 10^{-6}$	10,0	$6 \cdot 10^{-7}$
	Св. $5 \cdot 10^{-6}$ » $1 \cdot 10^{-5}$		$2 \cdot 10^{-6}$
	» $1 \cdot 10^{-5}$ » $5 \cdot 10^{-5}$		$3 \cdot 10^{-6}$
	» $5 \cdot 10^{-5}$ » $1 \cdot 10^{-4}$		$2 \cdot 10^{-5}$
	» $1 \cdot 10^{-4}$ » $5 \cdot 10^{-4}$		$3 \cdot 10^{-5}$
Свинец	От $1 \cdot 10^{-5}$ » $3 \cdot 10^{-5}$	15,0	$4 \cdot 10^{-6}$
	Св. $3 \cdot 10^{-5}$ » $1 \cdot 10^{-4}$		$1 \cdot 10^{-5}$
	» $1 \cdot 10^{-4}$ » $5 \cdot 10^{-4}$		$4 \cdot 10^{-5}$
	» $5 \cdot 10^{-4}$ » $1 \cdot 10^{-3}$		$2 \cdot 10^{-4}$
Сурьма	От $1 \cdot 10^{-5}$ » $5 \cdot 10^{-5}$	10,0	$3 \cdot 10^{-6}$
	Св. $5 \cdot 10^{-5}$ » $1 \cdot 10^{-4}$		$2 \cdot 10^{-5}$
	» $1 \cdot 10^{-4}$ » $5 \cdot 10^{-4}$		$3 \cdot 10^{-5}$
Серебро	От $5 \cdot 10^{-7}$ » $1 \cdot 10^{-6}$	10,0	$2 \cdot 10^{-7}$
	Св. $1 \cdot 10^{-6}$ » $5 \cdot 10^{-6}$		$3 \cdot 10^{-7}$
	» $5 \cdot 10^{-6}$ » $1 \cdot 10^{-5}$		$2 \cdot 10^{-6}$
	» $1 \cdot 10^{-5}$ » $5 \cdot 10^{-5}$		$3 \cdot 10^{-6}$
	» $5 \cdot 10^{-5}$ » $1 \cdot 10^{-4}$		$2 \cdot 10^{-5}$
Мышьяк	От $4 \cdot 10^{-5}$ » $1 \cdot 10^{-4}$	15,0	$2 \cdot 10^{-5}$
	Св. $1 \cdot 10^{-4}$ » $5 \cdot 10^{-4}$		$4 \cdot 10^{-5}$
	» $5 \cdot 10^{-4}$ » $1 \cdot 10^{-3}$		$2 \cdot 10^{-4}$

Изменение № 1 ГОСТ 23116.1—78 Кадмий высокой чистоты. Метод спектрографического определения алюминия, висмута, железа, индия, кобальта, меди, марганца, мышьяка, никеля, олова, свинца, сурьмы и серебра

Постановлением Государственного комитета СССР по стандартам от 29.12.83 № 6502 срок введения установлен

с 01.07.84

Под наименованием стандарта проставить код: ОКСТУ 1721.

По всему тексту стандарта заменить обозначение: мл на см³.

Вводную часть до слов «Метод основан» изложить в новой редакции: «Настоящий стандарт устанавливает спектрографический метод определения примесей в кадмии высокой чистоты в следующем диапазоне массовых долей, %:

алюминий	от	1·10 ⁻⁶	до	6·10 ⁻⁵
висмут	»	1·10 ⁻⁶	»	5·10 ⁻⁵
железо	»	2·10 ⁻⁶	»	1·10 ⁻³
индий	»	1·10 ⁻⁶	»	5·10 ⁻⁵
кобальт	»	1·10 ⁻⁶	»	5·10 ⁻⁵
медь	»	7·10 ⁻⁷	»	5·10 ⁻⁴
марганец	»	7·10 ⁻⁷	»	1·10 ⁻⁴
мышьяк	»	2·10 ⁻⁵	»	1·10 ⁻³
никель	»	1·10 ⁻⁶	»	5·10 ⁻⁴
олово	»	1·10 ⁻⁶	»	5·10 ⁻⁴
свинец	»	7·10 ⁻⁶	»	1·10 ⁻³
сурьма	»	7·10 ⁻⁶	»	5·10 ⁻⁴
серебро	»	3·10 ⁻⁷	»	3·10 ⁻⁵ ».

Пункт 1.1 изложить в новой редакции: «1.1. Общие требования к методу анализа и требования безопасности — по ГОСТ 23116.0—83».

Раздел 2. Заменить ссылки: ГОСТ 306—76 на ГОСТ 14919—83, ГОСТ 18428—73 на ГОСТ 18428—81, ГОСТ 1770—74 на ГОСТ 12738—77, ГОСТ 1089—73 на ГОСТ 1089—82, ГОСТ 5.1173—71 на ГОСТ 22180—76;

двадцать второй абзац изложить в новой редакции: «Пипетки по ГОСТ 20292—74, вместимостью 1, 2, 5 и 10 см³»;

двадцать пятый абзац изложить в новой редакции: «Графит порошковый особой чистоты по ГОСТ 23463—79 или полученный из угольных электродов особой чистоты»;

двадцать шестой абзац изложить в новой редакции: «Кислота азотная особой чистоты по ГОСТ 11125—78»;

тридцать третий абзац изложить в новой редакции: «Аммиак водный особой чистоты по ГОСТ 24147—80»;

сороковой, сорок второй, сорок третий абзацы: Заменить слова: «угольный порошок» на «графит порошковый» (3 раза);

сорок четвертый абзац. Исключить слова: «по ГОСТ 10691.1—73»;

сорок пятый и сорок шестой абзацы исключить.

Таблицу 1 дополнить наименованием: «Приготовление стандартных растворов».

Пункт 4.1 после слов «полученных на двух фотопластинках» дополнить словами: «если выполняется условие разд. 2 ГОСТ 23116.0—83»; заменить слова: «Средняя квадратичная ошибка» на «Относительное среднее квадратическое отклонение для висмута, марганца, меди, олова, сурьмы и серебра равно 0,10; для кобальта, мышьяка, никеля и свинца — 0,15, для алюминия, железа и индия — 0,20».

Изменение № 2 ГОСТ 23116.1—78 Кадмий высокой чистоты. Метод спектрографического определения алюминия, висмута, железа, индия, кобальта, меди, марганца, мышьяка, никеля, олова, свинца, сурьмы и серебра

Утверждено и введено в действие Постановлением Государственного комитета СССР по стандартам от 15.12.88 № 4127

Дата введения 01.07.89

Под наименованием стандарта заменить код: ОКСТУ 1721 на ОКСТУ 1709.

По всему тексту стандарта заменить слова: «образцы для построения градуировочного графика» и «градуировочные образцы» на «образцы сравнения».

Раздел 2. Четвертый абзац. Исключить слово: «нерегистрирующий»;

шестой абзац дополнить словами: «с погрешностью взвешивания не более 0,001 г»;

седьмой абзац изложить в новой редакции: «Весы аналитические с погрешностью взвешивания не более 0,0002 г»;

восьмой абзац дополнить словами: «с регулятором температуры до 750 °С»;

пятнадцатый абзац дополнить словами: «или типа З-НВР-1Д»;

двадцать третий абзац. Заменить слово: «приблизительно» на «диаметром»;

двадцать шестой абзац. Заменить ссылку: ГОСТ 11125—78 на ГОСТ 11125—84;

двадцать восьмой абзац. Заменить слова: «марки ТВ-3 по ГОСТ 18428—73» на «по нормативно-технической документации»;

тридцать первый абзац. Заменить обозначение: ОСЧ 6—4 на «особой чистоты».

Пункт 4.1. Второй абзац изложить в новой редакции: «За окончательный результат анализа принимают среднее арифметическое результатов двух параллельных определений (каждое определение получено из трех спектрограмм).

Разность двух результатов параллельных определений с доверительной вероятностью $P=0,95$ не должна превышать значения допускаемого расхождения (d_n), вычисленного по формулам:

$d_n=0,3 \overline{x}$ — для висмута, марганца, меди, олова, сурьмы и серебра;

$d_n=0,4 \overline{x}$ — для кобальта, мышьяка, никеля и свинца;

$d_n=0,5 \overline{x}$ — для алюминия, железа и индия,

где \overline{x} — среднее арифметическое двух сопоставимых результатов параллельных определений.

Разность двух результатов анализа одной и той же пробы с доверительной вероятностью $P=0,95$ не должна превышать значения допускаемого расхождения (d_a), вычисленного по формулам:

$d_a=0,3 \overline{y}$ — для висмута, марганца, меди, олова, сурьмы и серебра;

$d_a=0,4 \overline{y}$ — для кобальта, мышьяка, никеля и свинца;

$d_a=0,5 \overline{y}$ — для алюминия, железа и индия,

где \overline{y} — среднее арифметическое двух сопоставимых результатов анализа»; третий абзац исключить.

(ИУС № 3 1989 г.)